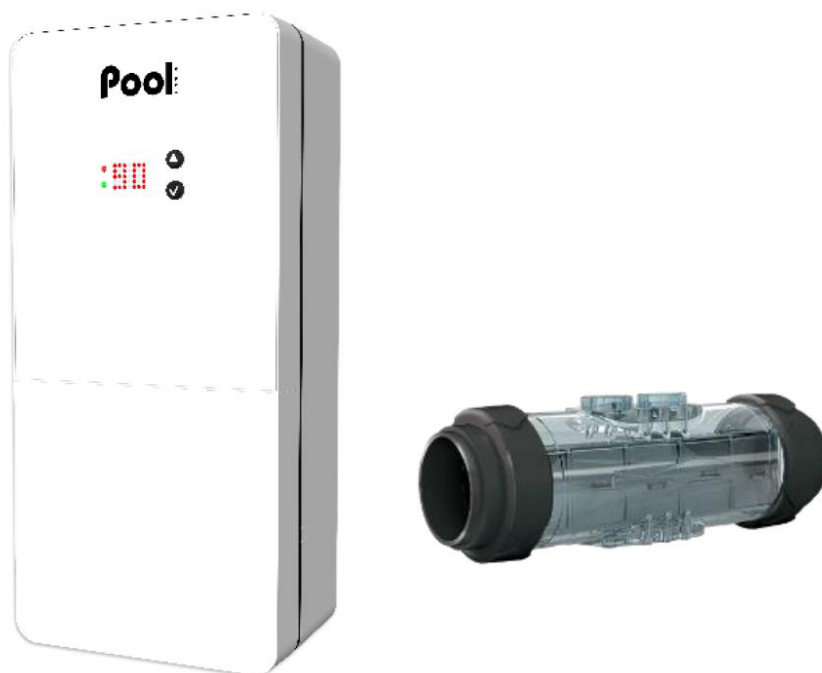




NÁVOD K POUŽITÍ

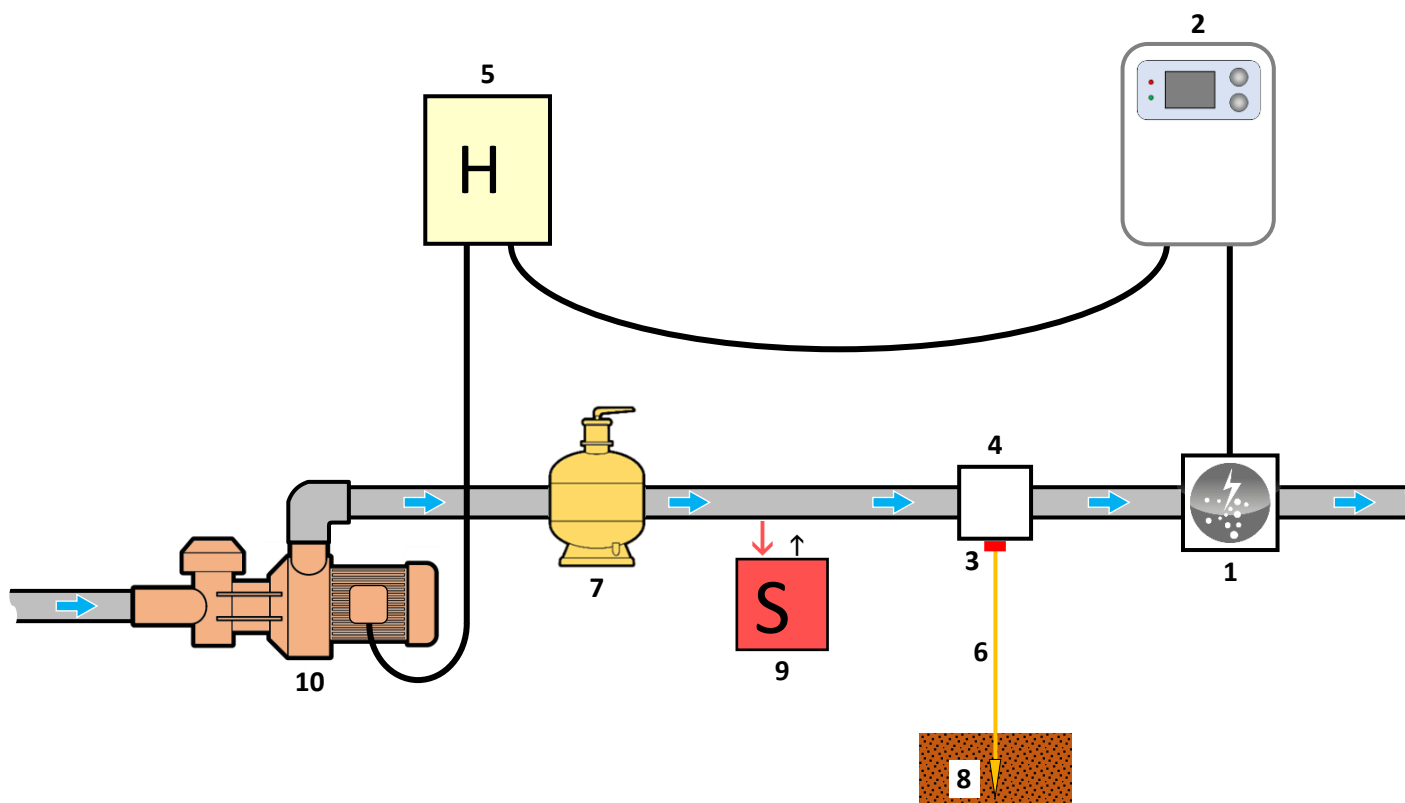
ZAŘÍZENÍ PRO CHLORACI SLANÉ VODY



1. SCHÉMA INSTALACE.....	3
2. JEDNOTKA ELEKTRONIKY	4
2.1. Rozhraní.....	4
2.2. Zapnutí.....	4
2.3. Vypnutí	4
2.4. Nastavení inverzní frekvence proudu napájejícího článku (<i>volitelně</i>).....	4
2.5. Nastavení požadované hodnoty výkonu (produkce).....	5
2.6. Režim zesílení (<i>volitelně</i>)	5
2.7. Zásuvka „Cover“ nebo „Ext“ (<i>volitelně</i>).....	5
2.7.1. Předběžná konfigurace.....	5
2.7.2. Fungování výkonu (produkce) v závislosti na typu připojeného prvku	5
2.8. Výstrahy.....	6
3. ZÁRUKA	7

1. SCHÉMA INSTALACE

Elektrická přípojní na úrovni článku nesmějí směřovat nahoru, aby na nich nedocházelo k usazování vody nebo



- 1: Článek
- 2: Jednotka elektroniky

SADA PRO UZEMNĚNÍ BAZÉNU

(volitelně):

- 3: Elektroda

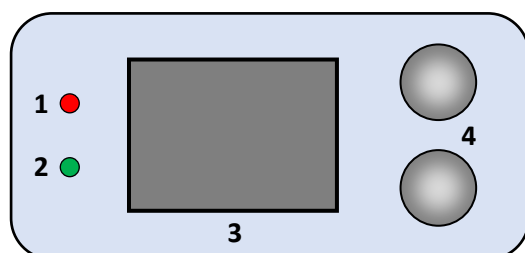
NEDODÁVANÉ PRVKY:

- 5: Zdroj elektrického napájení
- 6: Měděný kabel
- 7: Filtr
- 8: Uzemňovací tyč
- 9: Tepelné čerpadlo
- 10: Filtrační čerpadlo

2. JEDNOTKA ELEKTRONIKY

2.1. Rozhraní

Ilustrační obrázek



- 1 : Červená dioda
- 2 : Zelená dioda
- 3 : Obrazovka
- 4 : Ovládací tlačítka

PRVEK	STAV	VÝZNAM
Červená dioda	Trvale svítí	Jednotka elektroniky je vypnutá
	Bliká	Výstraha aktivována
Zelená dioda	Trvale svítí	Výkon (produkce) probíhá
Obrazovka	Výchozí zobrazení	Nastavená hodnota výkonu (produkce)
	Blikající zobrazení	Informace čekající na potvrzení, nebo výstraha
	Stálé (neměnné) zobrazení	Potvrzené údaje

2.2. Zapnutí

- **Při připojování jednotky elektroniky ke zdroji napájení:**
Asi po minutě se automaticky spustí výkon (produkce) podle nastavené hodnoty zobrazené na displeji.
- **Pokud je jednotka elektroniky vypnutá (vypnutý displej, svítí červená dioda):**
Stiskněte alespoň dvakrát horní ovládací tlačítko. Asi po minutě se automaticky spustí výkon (produkce) podle nastavené hodnoty zobrazené na displeji.

2.3. Vypnutí

Nastavte požadovanou hodnotu výkonu (produkce) na **00** pomocí horního tlačítka (*není vyžadováno potvrzení*): po několika sekundách se obrazovka vypne a rozsvítí se červená dioda.

→ *Vnitřní ventilátor jednotky elektroniky může pokračovat v chodu, dokud je jednotka zapnutá.*

2.4. Nastavení inverzní frekvence proudu napájecího článku (*volitelně*)

Cílem reverze toku je zabránit ukládání vodního kamene na článku. Četnost, s jakou k reverzi toku dochází, musí být správně nastavena podle níže uvedené tabulky, aby byla zajištěna dlouhodobě správná funkčnost článku. Před uvedením zařízení do provozu se ujistěte, že máte nastavenou reverzi dle tabulky níže a že voda neobsahuje železo mangan a pod. Železo ve vodě (více jak 0,2mg/l) způsobuje degradaci cely. Mangan způsobuje zabarvení vody.

- **Možná nastavení:** 02, 04, 06, 08, 10, 16 (hodin); oF (vždy, když je jednotka elektroniky zapnutá).
- **Výchozí nastavení:** 06.

Tvrdoost vody (°f)	0 až 5	5 až 12	12 až 20	20 až 40	40 až 60	>60
Tvrdoost vody (mg/l)	0 až 50	50 až 120	120 až 200	200 až 400	400 až 600	> 600
Frekvence reverze (h)	16	10	8	6	4	2

- 1) Stiskněte a podržte spodní tlačítko, dokud se nezobrazí oznámení **In**.
- 2) Stiskněte spodní tlačítko: aktuální nastavení začne blikat.
- 3) Pomocí horního tlačítka zvolte frekvenci inverze.
- 4) Potvrďte zvolenou hodnotu stisknutím spodního tlačítka: displej na chvíli „zamrzne“.

2.5. Nastavení požadované hodnoty výkonu (produkce)

- **Možná nastavení:** v rozmezí **00** až **10** v krocích po 1.
- **Výchozí nastavení:** **10**.

Nastavte požadovanou hodnotu výkonu (produkce) pomocí horního tlačítka (*není vyžadováno potvrzení*).

2.6. Režim zesílení (*volitelně*)

Režim zesílení nastaví požadovanou hodnotu výkonu (produkce) na maximum na dobu 24 hodin, ale lze jej kdykoli ukončit. Tato funkce se používá, když je naléhavě zapotřebí chlór.

Režim zesílení nemůže nahradit konvenční šokové ošetření v případě, že voda není vhodná ke koupání.

→ Režim zesílení pokračuje i po vypnutí jednotky elektroniky.

→ Když režim zesílení skončí nebo se zastaví, výkon (produkce) pokračuje podle počáteční zadané hodnoty.

- **Zapnutí:** Stiskněte spodní tlačítko: zobrazí se oznámení **bo**.
- **Vypnutí:** Stiskněte horní tlačítko.

2.7. Zásuvka „Cover“ nebo „Ext“ (*volitelně*)

Zásuvka s označením „Cover“ nebo „Ext“ (v závislosti na modelu jednotky elektroniky) se používá k připojení snímače průtoku, externího ovládání nebo přepínače polohy krytu.

2.7.1. Předběžná konfigurace

Tuto konfiguraci je nutné provést.

- 1) Stiskněte a podržte spodní tlačítko, dokud se nezobrazí oznámení **In**.
- 2) Stiskněte několikrát horní tlačítko, dokud se nezobrazí oznámení **CG**.
- 3) Stiskněte spodní tlačítko (bude blikat jedno z následujících zobrazení).
- 4) Pomocí horního tlačítka přepněte na:
 - **CF** pro připojení ke snímači průtoku
 - **CE** pro připojení k externímu ovládání
 - **Co** pro připojení k přepínači polohy krytu
 - **oF** pro deaktivaci zásuvky „Cover“ (*výchozí nastavení*).
- 5) Potvrďte zvolenou hodnotu stisknutím spodního tlačítka: displej na chvíli „zamrzne“.

2.7.2. Fungování výkonu (produkce) v závislosti na typu připojeného prvku

- **Snímač průtoku nebo externí ovládání** (výchozí konfigurace v přepínači NO):
 - Pokud je přepínač aktivován, výkon (produkce) se řídí nastavenou hodnotou, která je zobrazena na displeji.
 - Pokud přepínač není aktivován, výkon (produkce) je zastaven. Zobrazí se oznámení **oF**.
- **Přepínač polohy krytu** (výchozí konfigurace v přepínači NO):
 - Pokud je přepínač aktivován, výkon (produkce) se sníží oproti nastavené hodnotě o 25 %. Zobrazí se oznámení **Co**.
 - Pokud přepínač není aktivován, výkon (produkce) se řídí nastavenou hodnotou, která je zobrazena na displeji.

→ Přepnutí z přepínače NO (*normálně otevřený*) na přepínač NC (*normálně zavřený*) a naopak:

- a) Proveďte kroky **1** až **4** uvedené níže.
- b) Stiskněte a podržte obě tlačítka: na obrazovce bude blikat **no** nebo **nc**, na základě právě aktivního přepínače.
- c) Pomocí horního tlačítka zvolte přepínač **no** nebo **nc**.
- d) Potvrďte zvolenou hodnotu stisknutím spodního tlačítka: displej na chvíli „zamrzne“.

2.8. Výstrahy

Každá výstraha, která je aktivována:

- je okamžitě zobrazena na displeji.
- automaticky a okamžitě zastaví výkon (produkci).
- lze ji ručně zrušit stisknutím a podržením spodního tlačítka.

Zobrazené oznámení	Zjištěná závada	Příčina	Kontroly a řešení
A1	Anomálie výkonu (produkce)	Málo vody	Zkontrolujte, zda je potrubí na úrovni článku zcela naplněno vodou a průtok je dostatečný.
		Nízký obsah soli	- Zkontrolujte obsah soli v bazénu pomocí moderní testovací soupravy. - V případě potřeby doplňte sůl tak, aby její obsah byl 5 kg/m ³ .
		Problém v článku	- Zkontrolujte, zda jsou elektrická připojení ke svorkám článku dostatečně těsná a neoxidovaná. - Zkontrolujte, zda je konektor napájecího kabelu článku správně připojen k jednotce elektroniky. - Zkontrolujte, zda článek není zanesen vodním kamenem. - V krajním případě vyměňte článek.
		Problém v jednotce elektroniky	Kontaktujte odborníka, aby jednotku elektroniky opravil.
A2	Zkratování zařízení	Problém v článku	- Zkontrolujte, zda jsou elektrická připojení ke svorkám článku dostatečně těsná a neoxidovaná. - Zkontrolujte, zda je napájecí kabel článku v dobrém stavu. - V krajním případě vyměňte článek.
		Problém v jednotce elektroniky	Kontaktujte odborníka, aby jednotku elektroniky opravil.

AKTIVACE/DEAKTIVACE VÝSTRAHY A1:

Výstraha A1 je ve výchozím nastavení deaktivována.

- 1) Stiskněte a podržte spodní tlačítko, dokud se nezobrazí oznámení **In**.
- 2) Stiskněte několikrát horní tlačítko, dokud se nezobrazí oznámení **AL**.
- 3) Stiskněte spodní tlačítko (bude blikat jedno z následujících oznámení).
- 4) Pomocí horního tlačítka přepněte na **On** pro aktivaci výstrahy A1
nebo na **oF** pro deaktivaci výstrahy A1.
- 5) Potvrďte zvolenou hodnotu stisknutím spodního tlačítka: displej na chvíli „zamrzne“.

→ **Výstraha A2 je vždy aktivována a nelze ji deaktivovat.**

2.9. DOPORUČENÍ

Nepoužívejte vodu ze studen a vrtů bez předchozího zjištění její vlastností (rozbor). Tato voda často obsahuje látky a minerály, které způsobují degradaci cely/článku, usazeniny na stěnách bazénu nebo nežádoucí zbarvení vody. Při vyšším obsahu vápníku, železa, manganu apod. doporučujeme vodu ošetřit vhodnými přípravky. Při nedodržení pokynů k vlastnostem vody, nelze uznat záruku.

3. ZÁRUKA

Než budete kontaktovat prodejce, mějte po ruce následující:

- vaši nákupní fakturu;
- sériové číslo jednotky elektroniky;
- datum instalace zařízení;
- parametry vašeho bazénu (slanost, pH, hodnota chloru, teplota vody, úroveň stabilizátoru, objem bazénu, denní doba filtrace atd.).

Při projektování tohoto zařízení bylo vynaloženo maximální úsilí a využity všechny naše technické zkušenosti. Zařízení bylo podrobeno kontrolám kvality. Pokud i přes veškerou pozornost a odbornost uplatněnou při výrobě zařízení potřebujete uplatnit naši záruku, vezměte na vědomí, že se vztahuje pouze na bezplatnou výměnu vadných dílů zařízení (s výjimkou nákladů na dopravu v obou směrech).

Záruční doba (doložená datem vystavení nákupní faktury)

Jednotka elektroniky: 2 roky.

Článek: - minimálně 1 rok mimo Evropskou unii (*s výjimkou prodloužené záruky*).

- minimálně 2 roky v Evropské unii (*s výjimkou prodloužené záruky*).

Opravy a náhradní díly: 3 měsíce.

Výše uvedené lhůty odpovídají standardním zárukám. V různých zemích a sítích distributorů se však mohou lišit.

Rozsah záruky

Záruka se vztahuje na všechny díly, s výjimkou dílů podléhajících opotřebení, které se musí pravidelně vyměňovat.

Na zařízení se vztahuje záruka na všechny výrobní vady, ke kterým dojde výlučně v rámci běžného používání.

POPRODEJNÍ SLUŽBY

Veškeré opravy budou prováděny v servisním středisku.

Náklady na dopravu v obou směrech hradí uživatel.

Žádné prostoje ani nemožnost používat zařízení v případě oprav nezakládají nárok na náhradu škody.

Ve všech případech je zařízení vždy odesíláno na vlastní riziko uživatele. Před převzetím zásilky se uživatel musí ujistit, že je v bezvadném stavu, a v případě potřeby zapsat případné výhrady do přepravního listu dopravce. Potvrďte přijetí zásilky vyplněním příslušného záznamu ve spolupráci s dopravcem do 72 hodin.

Výměna v rámci záruky v žádném případě neprodlužuje původní záruční dobu.

Omezení uplatnění záruky

Za účelem zlepšení kvality svých výrobků si výrobce vyhrazuje právo kdykoli bez předchozího upozornění změnit vlastnosti výrobků.

Tato dokumentace je poskytována pouze pro informační účely a není smluvně závazná vůči třetím stranám.

Záruka výrobce, která se vztahuje na výrobní vady, by neměla být zaměňována s postupy popsány v této dokumentaci.

Instalaci, údržbu a obecně veškerý servis výrobků výrobce by měli provádět pouze odborníci. Tyto úkony musí být také prováděny v souladu s aktuálně platnými normami v zemi instalace a v době instalace. Použití jakýchkoli jiných než originálních dílů ruší samo o sobě platnost záruky na celé zařízení.

Záruka nepokrývá následující položky:

- Zařízení a práce poskytované při instalaci zařízení třetími stranami.
- Škody způsobené instalací, která není v souladu s pokyny.
- Problémy způsobené úpravami, nehodami, nesprávným použitím, nedbalostí odborníků nebo koncových uživatelů, neoprávněnými opravami, požárem, povodněmi, blesky, mrazem, ozbrojeným konfliktem nebo jinými událostmi vyšší moci.

Záruka se nevztahuje na jakékoli poškození zařízení v důsledku nedodržení pokynů týkajících se bezpečnosti, instalace, používání a údržby uvedených v této dokumentaci.

Naše produkty a software každý rok vylepšujeme. Nově vydávané verze jsou kompatibilní s předchozími modely. Nové verze hardwaru a softwaru nelze v rámci záruky přidat do dřívějších modelů.

Uplatnění záruky

Více informací o této záruce vám sdělí prodejce nebo náš poprodejní servis. Ke všem žádostem musí být přiložena kopie nákupní faktury.

Legislativa a řešení sporů

Tato záruka podléhá francouzskému právu a všem evropským směrnici nebo mezinárodním smlouvám, které jsou v platnosti v době uplatnění nároku a které jsou platné ve Francii. V případě sporů týkajících se výkladu nebo výkonu práva má výlučnou soudní pravomoc Vrchní soud v Montpellier (Francie).

IX. OCHRANA ŽIVOTNÍHO PROSTŘEDÍ

Ochrana životního prostředí je důležitá. Naše společnost na ni silně dbá.

Naše výrobky jsou zkonstruovány a vyrobeny pomocí materiálů a součástí, které jsou vysoké kvality, respektují životní prostředí a jsou opětovně použitelné a recyklovatelné. Nicméně jednotlivé komponenty, z nichž se skládají, nemusí být biologicky rozložitelné.

Naše výrobky nelze prostě vyhazovat do běžného odpadu.

Evropské ekologické směrnice přesně definují způsob zacházení se starými elektrickými zařízeními. Cílem je omezování množství odpadu a opětovné využívání odpadu, aby odpad nepředstavoval nebezpečí.

Symbol přeškrtnuté popelnice natištěný na výrobku znamená, že je nutný separovaný sběr a výrobek se musí likvidovat odděleně od běžného komunálního odpadu.



V důsledku toho není možné náš výrobek vyhodit kdekoli:

- můžete jej odevzdat v organizaci pro sběr odpadu
- když si budete kupovat podobné zařízení, můžete staré zařízení při nákupu zanechat u prodejce

ZÁRUČNÍ LIST

Výrobek:	Solonizační jednotka
Model:	Minisalt
Sériové číslo:	
Datum prodeje:	
Datum montáže:	
Montážní firma:	

Prodávající je povinen čitelně a nesmazatelně vyplnit všechny rubriky tohoto Záručního listu. Neúplně vyplněný, neoprávněně přepisovaný nebo jakkoliv nečitelný Záruční list je neplatný. Zkontrolujte proto ihned při koupi, zda záruční list byl prodávajícím řádně vyplněn. Záruka na výrobek je 24 měsíců.

Podpis osoby, která výrobek montovala: _____